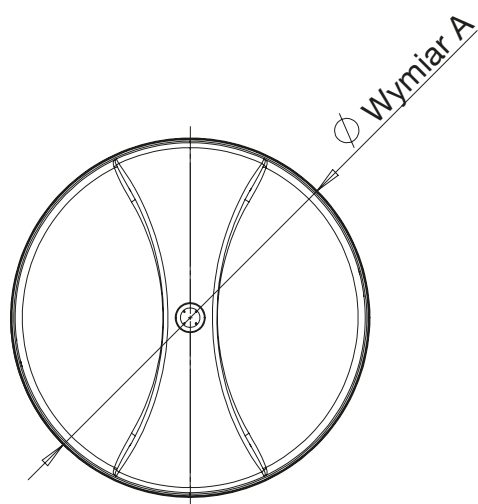
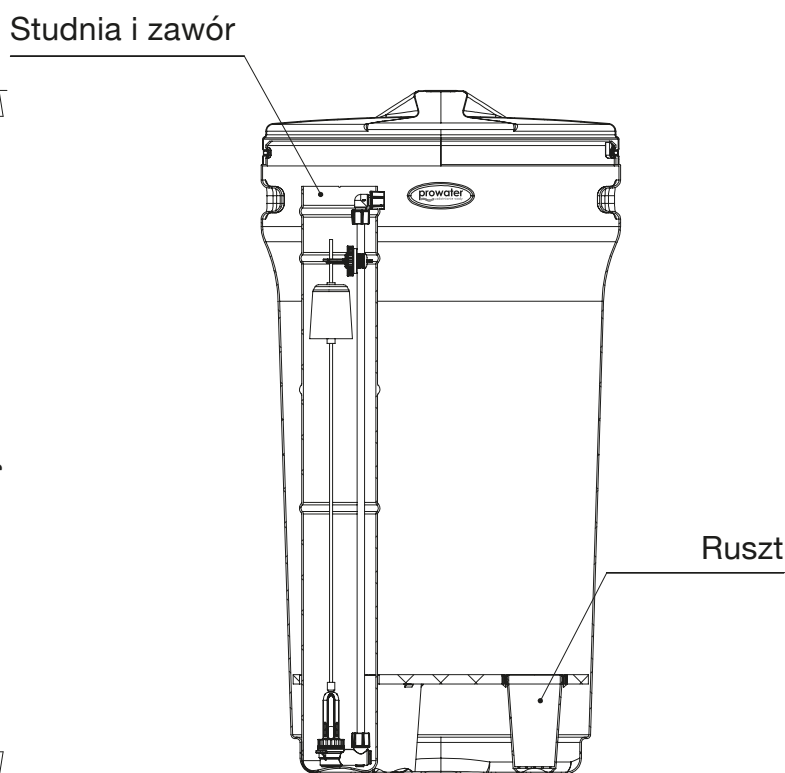
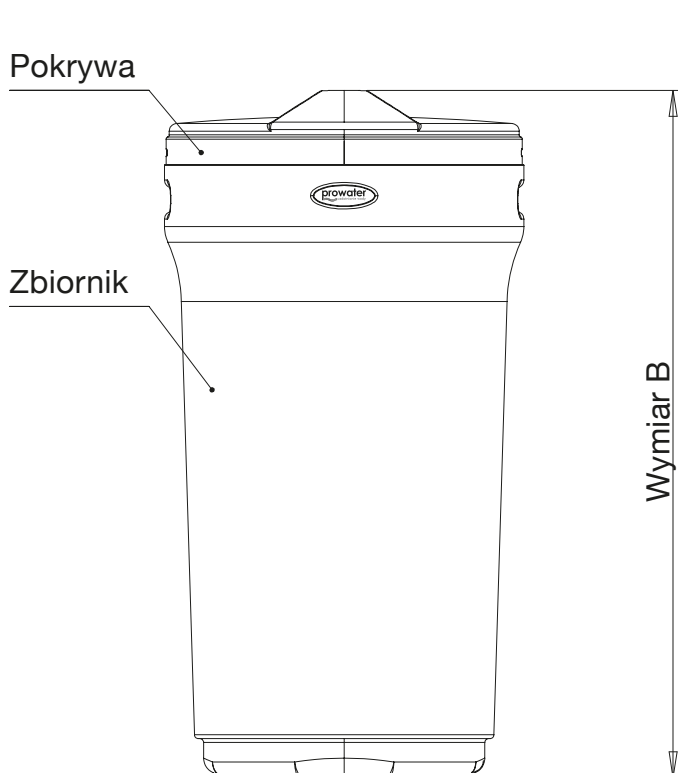


Okrągłe zbiorniki solanki ze studnią i pływakiem



Informacje:

Okrągłe zbiorniki solanki przeznaczone są do małych i dużych stacji uzdatniania wody. Stożkowa budowa ułatwia transport. Zbiorniki wykonane są z HDPE.

Zbiorniki wyposażone są w ruszt zapobiegający powstawaniu złożeń solnych, oraz studnię solankową.

Do wszystkich typów zbiorników posiadamy komplet części zamiennych i osprzęt.

Model	Pojemność [dm ³]	A [mm]	B [mm]
PW-BTR-70	70	400	815
PW-BTR-100	100	460	875
PW-BTR-145	145	516	950
PW-BTR-200*	200	585	1040

*) Zbiornik dostępny wyłącznie w kolorze szarym.